

# Вентиль запорный ШТРЕМАКС-AGF

ШТРЕМАКС AGF запорный вентиль из серого чугуна во фланцевом исполнении

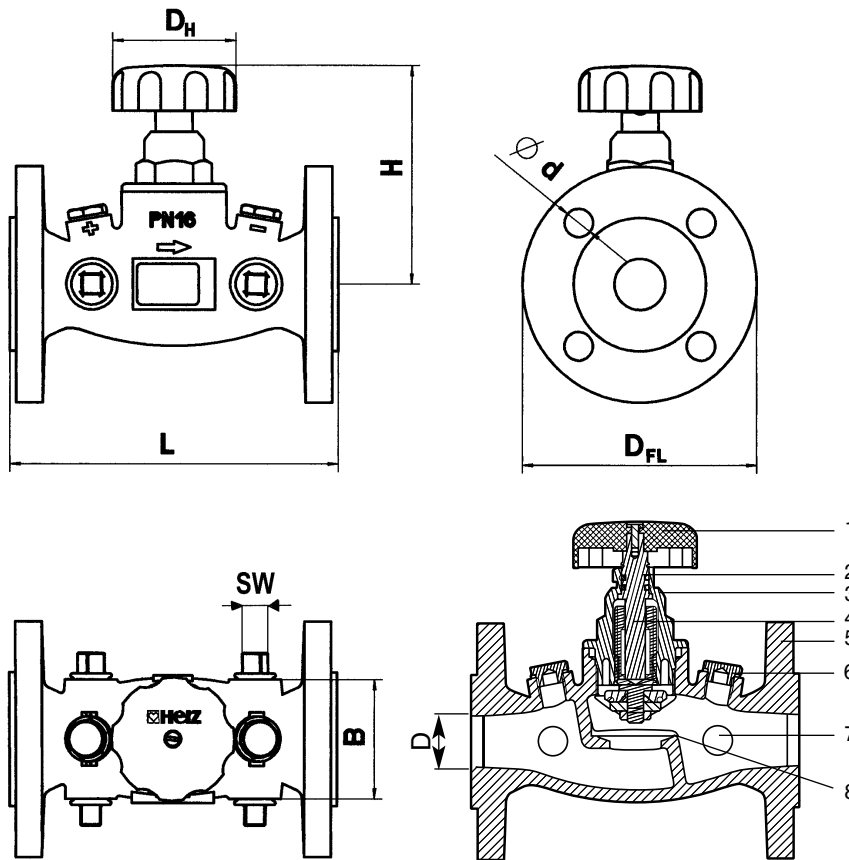
Нормаль

**4218 AGF**

Издание 0703

Предназначен для перекрытия трубопроводов в отопительных и холодильных установках.

Назначение



**4218 AGF**  
Штремакс AGF  
с возможностью слива

- 1 Маховик
- 2 Уплотнение шпинделя
- 3 Кран-букса
- 4 Шпиндель

- 5 Корпус из чугуна GJL 250
- 6 Пробка резьбовая 1/4"
- 7 Пробка резьбовая 3/8" для слива воды
- 8 Седло вентили

Номера заказов <b>4218 AGF</b>	DN	L	H	B	DN	DFL	D	d	SW 4-гран.
1 <b>4218 53</b>	25	160	110	58	70	115	25	14	10
1 <b>4218 54</b>	32	180	110	64	70	140	30	19	10
1 <b>4218 55</b>	40	200	110	72	70	150	40	19	10
1 <b>4218 56</b>	50	230	135	90	95	165	50	19	10
1 <b>4218 57</b>	65	290	145	112	95	185	65	19	10
1 <b>4218 58</b>	80	310	145	116	95	200	80	19	10

Габаритные размеры, мм  
Номера заказов

Системы отопления, водоснабжения и холодоснабжения

Область применения

**4218 AGF ШТРЕМАКС-AGF вентиль запорный с возможностью слива, DN 25 - 80**

Корпус из серого чугуна GJL 250 по EN 156, фланцы по EN 1092, PN 16; окраска голубая. Кран-букса из латуни, с неподнимающимся шпинделем, уплотнение шпинделя с помощью двух уплотнительных колец. Четыре отверстия для сливных вентилей закрыты резьбовыми пробками на 3/8".

Исполнение  
**4218 AGF**

Изменения вносятся по мере  
технического совершенствования.

Представительства в России:



Главный офис:

Москва, 127238  
Локомотивный проезд, 21, НИИ Стройфизики  
Тел.: (095) 995-01-08  
Факс: (095) 482-40-29  
E-mail: mail@herz-armaturen.ru  
http://www.herz-armaturen.ru

Региональные представительства:

Санкт-Петербург, (812) 394-95-09  
Новосибирск, (3832) 11-16-57  
Н. Новгород, (8312) 34-48-25  
Екатеринбург, (343) 374-02-73  
Сочи, (8622) 60-84-23

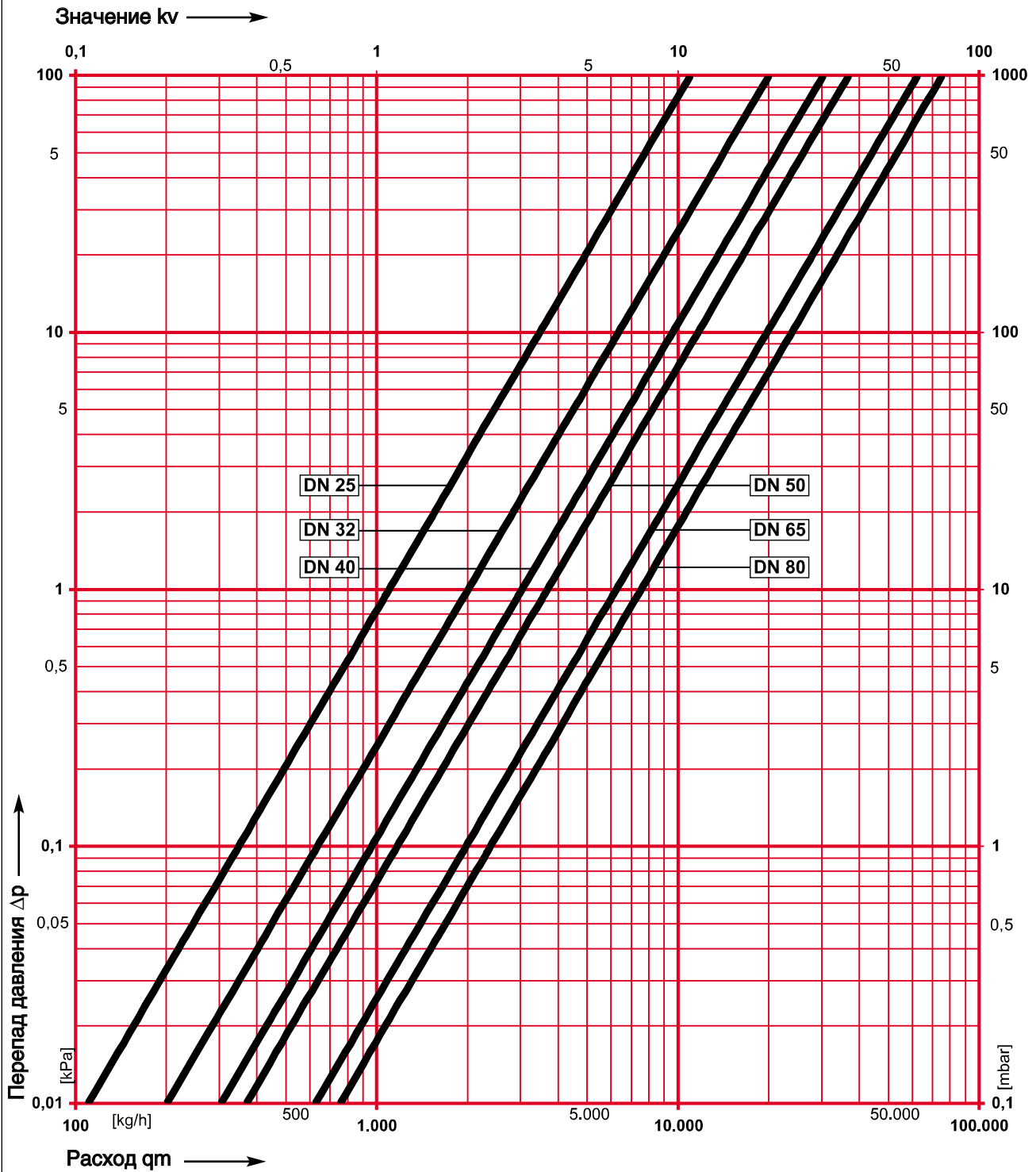
<b>4218 GMF</b> DN 25 - 80	ШТРЕМАКС-GMF вентиль балансировочный во фланцевом исполнении с измерительными клапанами, 4 отверстия для слива		<b>Другие исполнения</b>
<b>4007 F</b> DN 25 - 50	Регулятор перепада давления во фланцевом исполнении, от 50 до 300 мбар, 4 отверстия для слива		
<b>4217 GM</b> DN 15 - 80 муфта х муфта <b>4417 GM</b> DN 15 - 50 HP x HP	ШТРЕМАКС GM вентиль балансировочный с измерительными клапанами и прямым шпинделем		
<b>4217 GR</b> DN 15 - 80 муфта х муфта	ШТРЕМАКС-GR вентиль балансировочный без измерительных клапанов с прямосидящим шпинделем		
<b>4215 G</b> DN 15 - 80 муфта х муфта <b>4415 G</b> DN 15 - 50 HP x HP	ШТРЕМАКС-G вентиль запорный с прямым седлом		
<b>4215 AG</b> DN 15 - 80 муфта х муфта <b>4415 AG</b> DN 15 - 50 HP x HP	ШТРЕМАКС-AG вентиль запорный с прямым седлом, 2 отверстия для слива		
<b>4007</b> DN 15 - 50 муфта х муфта <b>4207</b> DN 15 - 50 HP x HP	Регулятор перепада давления, от 50 до 500 мбар, 2 отверстия для слива		
Трубная резьба 3/8"			<b>Размер отверстий для слива</b>
1 <b>0276</b> 00 Краник сливной с соединителем для подключения шланга, цвет-желтый, штуцер для шланга 1 <b>6206</b> 01 заказывается отдельно			<b>Арматура для слива</b>
Макс. рабочая температура Макс. рабочее давление При использовании горячей воды в качестве теплоносителя её параметры должны соответствовать требованиям "Правил технической эксплуатации электрических станций и сетей" Министерства энергетики и электрификации РФ.	110 °C 16 ·bar		<b>Рабочие параметры</b>
Корпус вентиля Кран-букса Уплотнительные кольца	Серый чугун GJL 250 по EN 1561 Латунь EPDM		<b>Материал</b>
<b>Направление потока</b> При монтаже направление потока должно соответствовать стрелке на корпусе вентиля. <b>Положение монтажа</b> Неподнимающийся шпиндель, расположенный перпендикулярно к оси вентиля, обеспечивает доступность и легкость в обслуживании для любого положения монтажа. <b>Уплотнение шпинделя</b> Уплотнение шпинделя выполнено двумя эластичными кольцами, гарантирующими герметичность и легкость в работе на протяжении длительного срока. <b>Уплотнение седла</b> Термостойкое эластичное уплотнение седла устойчиво против коррозии и позволяет без усилий перекрывать вентиль.			<b>Конструктивные особенности</b>
Корпуса вентиля ШТРЕМАКС GMF и ШТРЕМАКС AGF по размерам соответствуют корпусу регулятора перепада давления 4007 F. Кран-буксы для вентиля с муфтами и с наружной резьбой имеют одинаковые размеры.			<b>Габаритные размеры</b>
1 <b>0276</b> 00 Вентиль сливной 3/8", с грифом и вращаемым подключением для шланга 1 <b>6206</b> 01 Штуцер для шланга			<b>Принадлежности</b>
1 <b>0272</b> 09 Резьбовая пробка 1/4" 1 <b>0273</b> 00 Резьбовая пробка 3/8" 1 <b>6517</b> 00 DN 25 - 80 ШТРЕМАКС AGF Маховик 1 <b>6387</b> 53 DN 25 ШТРЕМАКС AGF Кран-букса в сборе 1 <b>6387</b> 54 DN 32 ШТРЕМАКС AGF Кран-букса в сборе 1 <b>6387</b> 55 DN 40 ШТРЕМАКС AGF Кран-букса в сборе 1 <b>6387</b> 56 DN 50 ШТРЕМАКС AGF Кран-букса в сборе 1 <b>6387</b> 57 DN 65 ШТРЕМАКС AGF Кран-букса в сборе 1 <b>6387</b> 58 DN 80 ШТРЕМАКС AGF Кран-букса в сборе			
Номера заказов <b>4218 AGF</b>	DN	<b>Штремакс 4218 AGF</b>	<b>Значения kvs</b>
1 <b>4218</b> 53	25	11,0	
1 <b>4218</b> 54	32	20,1	
1 <b>4218</b> 55	40	30,4	
1 <b>4218</b> 56	50	36,9	
1 <b>4218</b> 57	65	62,5	
1 <b>4218</b> 58	80	75,5	

# Диаграмма ГЕРЦ

# Штремакс AGF

Арт.-№ 1 4218 53 ... 1 4218 58

DN 25 ... DN 80



HERZ Armaturen

Richard-Strauss-Straße 22 • A-1230 Wien  
 e-mail: office@herz-armaturen.com • www.herz-armaturen.com

