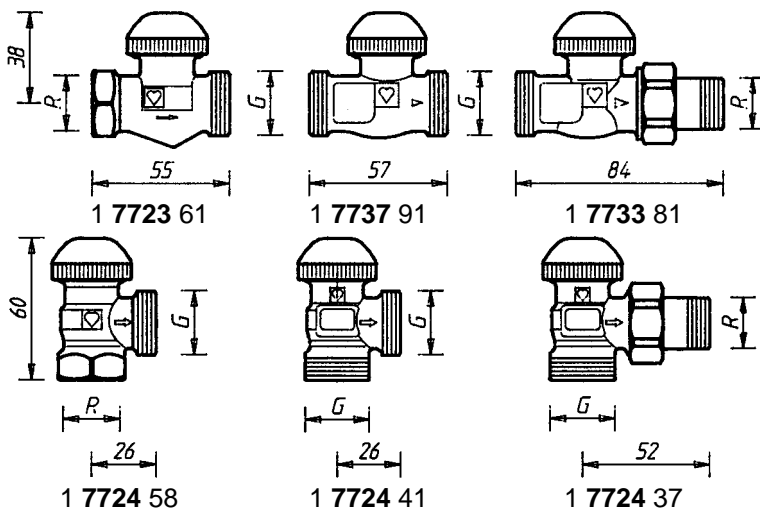
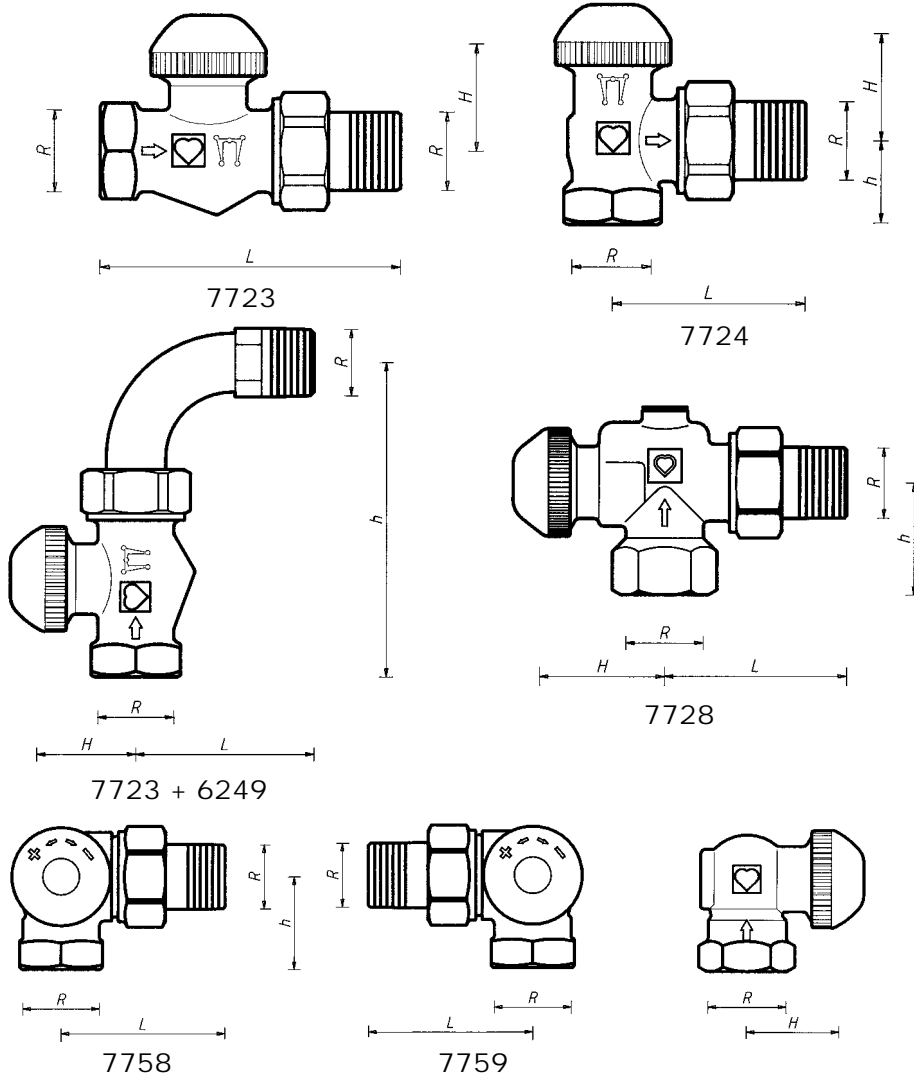


# ГЕРЦ-TS-90

Термостатический клапан.

Нормаль  
7723/7724/7728  
7758/7759  
Издание 0999



Особые исполнения

R = R 1/2"  
G = G 3/4

Изменения вносятся по мере  
технического совершенствования.

Представительства в России:



**Главный офис:**

Москва, 127238  
Локомотивный проезд, 21, НИИ «Стройфизики»  
Тел.: (095) 488-73-40, 488-63-79, 482-39-18  
Факс: (095) 482-40-29  
E-mail: mail@herz-armaturen.ru  
http://www.herz-armaturen.ru

**Региональные представительства:**

Санкт-Петербург, (812) 394-95-09  
Новосибирск, (3832) 25-69-89  
Н. Новгород, (8312) 34-48-25  
Екатеринбург, (3432) 74-02-73  
Сочи, (8622) 92-30-04, доб. 28

Арт.№	Обозначение	DN	R	Ø	L	H	h	Номер заказа	Габаритные размеры, мм, для серии EN 215 T2 HD 1215
7723	Проходной ряд „F”	10	3/8"	12	75	27	—	1 7723 90	
		15	1/2"	15	83	27	—	1 7723 91	
		20	3/4"	18	98	27	—	1 7723 92	
7724	Угловой ряд „F”	10	3/8"	12	49	27	20	1 7724 90	
		15	1/2"	15	54	23	23	1 7724 91	
		20	3/4"	18	63	23	23	1 7724 92	
Арт.№	Исполнение	R	Ø	L	H	h	Номер заказа	Габаритные размеры для разных моделей, мм	
7723	Проходной	1"	—	126	27	—	1 7723 93		
7724	Угловой	1"	—	70	23	33	1 7724 93		
7723 + 6249	Ряд „F” Проходной клапан с отводом	3/8"	12	40	27	84	Клапан и отвод заказываются отдельно		
		1/2"	15	54	27	94			
		3/4"	18	60	27	114			
7728	Угловой специальный	3/8"	12	49	35	27	1 7728 90		
		1/2"	15	55	35	33	1 7728 91		
		3/4"	18	66	32	33	1 7728 97		
7758	AB	1/2"	15	53	26	31	1 7758 91		
7759	CD	1/2"	15	53	26	31	1 7759 91		
<p>Все модели поставляются в никелированном исполнении с белым защитным колпачком.</p> <p>Универсальные модели со специальной резьбовой муфтой для труб и фитингов:</p> <p><b>7723</b> 3/8"...3/4" проходной клапан, ряд F.  <b>7724</b> 3/8"...3/4" угловой клапан, ряд F.  <b>7728</b> 3/8"...3/4" угловой специальный.  <b>7758</b> 1/2" 3-осевой клапан „AB”, радиатор справа от клапана.  <b>7759</b> 1/2" то же „CD”, радиатор слева.</p> <p>Имеются в наличии также проходные и угловые универсальные модели с габаритными размерами согласно ряду „D”.</p> <p>Стандартные модели с резьбовой муфтой:</p> <p>1 7723 93 1" проходной.  1 7724 93 1" угловой.</p>									<p><b>Исполнения</b></p> <p><b>ГЕРЦ-TS-90</b></p> <p><b>ГЕРЦ-3-D</b></p>
<p>Клапаны ГЕРЦ-TS-90 в особом исполнении, размер 1/2”:</p> <p>1 7723 61 проходной клапан, универсальная муфта x наружная резьба G 3/4, с уплотнением „сфера-конус”.</p> <p>1 7737 91 проходной клапан, 2 x наружная резьба G 3/4, с уплотнением „сфера-конус”.</p> <p>1 7733 81 проходной клапан, соединитель для подключения к радиатору с уплотнением „сфера-конус”, фитинг для труб с наружной резьбой G 3/4.</p> <p>1 7724 58 угловой клапан, универсальная муфта x наружная резьба G 3/4, с уплотнением „сфера-конус”.</p> <p>1 7724 41 угловой клапан, 2 x наружная резьба G 3/4, с уплотнением „сфера-конус”.</p> <p>1 7724 37 угловой клапан, соединитель для подключения к радиатору с уплотнением „сфера-конус”, фитинг для труб с наружной резьбой G 3/4.</p>									<p><b>ГЕРЦ-TS-90</b></p> <p><b>Особые исполнения</b></p>
<p><b>ГЕРЦ-TS-90-E</b> Клапаны с пониженным сопротивлением для однотрубных горизонтальных систем с циркуляционным насосом.</p> <p><b>ГЕРЦ-TS-E</b> Клапаны с максимальной пропускной способностью для однотрубных вертикальных и двухтрубных гравитационных (безнасосных) систем.</p> <p><b>ГЕРЦ-TS-90-V</b> Клапаны со скрытой предварительной настройкой.</p> <p><b>ГЕРЦ-TS-98-V</b> Клапаны с открытой шкалой предварительной настройки.</p> <p><b>ГЕРЦ-TS-90-kv</b> Клапаны с настройкой Kv путем подбора буксы для городского централизованного теплоснабжения (массовая застройка).</p> <p>Для этих исполнений имеются отдельные нормалы.</p>									<p><b>Другие исполнения</b></p>
<p>Макс. рабочая температура 110 °С  Макс. рабочее давление 10 бар</p> <p>Качество горячей воды должно соответствовать требованиям „Правил технической эксплуатации электрических станций и сетей” Министерства энергетики и электрификации РФ.</p> <p>При применении фитингов ГЕРЦ для медных и стальных труб следует учитывать максимально допустимые температуру и давление (EN 1254-2:1998, табл.5).</p>									<p><b>Технические данные</b></p> <p><b>Фитинги ГЕРЦ</b></p>

Соединитель для резьбовых труб 6210 с уплотнением „сфера-конус” смонтирован. Рекомендуется применение монтажного ключа 6680.

Подключение к радиатору

Вместо соединителей для радиаторов со стороны наружной резьбы G 3/4 можно использовать:

Другие возможности подключения

<b>6210</b>	1/2"	соединитель для резьбовых труб, возможная длина – 26 или 35 мм.
<b>6211</b>	1/2"	соединитель переходной, 1/2" x 3/8".
<b>6213</b>	3/8"	соединитель переходной, 3/8" x 1/2".
<b>6218</b>	3/8"...3/4"	длинная резьбовая втулка, без гайки, можно укоротить для компенсации разницы монтажных размеров. Размеры: 3/8"x40; 1/2"x76, 3/4"x70 мм.
<b>6218</b>	1/2"	резьбовая втулка, без гайки, длины: 36, 39, 42, 48 или 76 мм.
<b>6235</b>	3/8"...3/4"	соединитель для пайки. 3/8"x12; 1/2"x12, 15, или 18; 3/4"x18 мм.
<b>6249</b>	3/8"...3/4"	отвод без гайки, с уплотнением „сфера-конус”.
<b>6274</b>	G 3/4	фитинги для медных и тонкостенных стальных труб. Наружный диаметр труб 8, 10, 12, 14, 15, 16 и 18 мм.
<b>6275</b>	G 3/4	фитинги с уплотнением эластичным кольцом для медных и тонкостенных стальных труб, рекомендуется для труб из твердой легированной стали и труб с гальваническим покрытием. Наружный диаметр труб 12, 14, 15 мм.
<b>6098</b>	G 3/4	соединитель для пластиковых труб для труб PE-X-, PB.

Номера заказов см. в каталоге ГЕРЦ.

Со стороны муфты клапанов можно использовать:

<b>6219</b>	1/2"...3/4"	переходная муфта, цвет - желтый, для соединения труба/клапан, внутренняя резьба (труба) x наружная резьба (клапан), 1" x 1/2", 1 1/4" x 1/2", 1" x 3/4", 1 1/4" x 3/4".
<b>6066</b>	M 22 x 1,5	соединитель для пластиковых труб PE-X-, PB, а также металлопластиковых труб, применяется с адаптером 1 <b>6272</b> 01 (R 1/2 x M 22 x 1,5).
<b>6098</b>	G 3/4	соединитель для пластиковых труб PE-X-, PB, а также металлопластиковых труб, применяется с адаптером 1 <b>6266</b> 01 (R 1/2 x G 3/4).

Размеры для соединителей пластиковых труб см. в каталоге ГЕРЦ.

Универсальные модели имеют специальные муфты. К ним можно присоединять резьбовую трубу или калиброванную трубу из мягкой стали или меди с помощью фитингов. Фитинги заказываются отдельно.

Фитинги для труб  
Универсальные модели

У клапанов R=1/2" для труб с наружным диаметром 10, 12, 14, 16 и 18 мм между клапаном и фитингом следует применять адаптер арт.№ 6272.

Труба Ø D, мм		12	10	12	14	15	16	18	18
Клапан R =	3/8"	1/2"							3/4"
Адаптер № заказа		1 <b>6272</b> 01	1 <b>6272</b> 01	1 <b>6272</b> 01		1 <b>6272</b> 01	1 <b>6272</b> 11		
Фитинг № заказа	1 <b>6292</b> 00	1 <b>6284</b> 00	1 <b>6284</b> 01	1 <b>6284</b> 03	1 <b>6292</b> 01	1 <b>6284</b> 05	1 <b>6289</b> 01	1 <b>6292</b> 02	

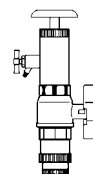
При монтаже медных труб или труб из мягкой стали рекомендуется использовать опорные гильзы. Для безупречного монтажа рекомендуется резьбу болта или гайки, а также само зажимное кольцо смазывать силиконовой смазкой. Обратите внимание на нашу инструкцию по монтажу.

### Замена термостатической буксы

Буксу термостатического клапана можно заменить в системе, находящейся под давлением, с помощью инструмента ГЕРЦ-Чейнджфикс. Это может быть необходимо для:

- переоборудования клапана с настройкой  $K_v$  путем подбора буксы или с преднастройкой. Благодаря этому можно изменить поток через радиатор в соответствии с индивидуальными требованиями.
- чистки уплотнения седла или замены термостатической буксы. Таким образом могут быть легко удалены частицы грязи, остатки сварки или пайки.

При пользовании устройством ГЕРЦ-Чейнджфикс изучите инструкцию.

Конструктивные  
особенности

Уплотнением штока служит специальное уплотнительное кольцо, находящееся в латунной втулке, заменяемой в процессе работы. Уплотнение обеспечивает максимум надежности и легкость хода штока клапана.

#### Замена уплотнительного кольца осуществляется следующим образом:

1. Демонтировать термоголовку или ручной привод ГЕРЦ-TS.
2. Вывернуть втулку с уплотнительными кольцами и заменить на новую. При замене необходимо придерживать клапан ключом у буксы. При демонтаже клапан полностью открывается автоматически и самоуплотняется обратным ходом. Возможно выступание нескольких капель воды.
3. Надеть термоголовку или ручной привод в обратной последовательности. При наворачивании ручного привода следует проверить, закрывается ли клапан!

Номер заказа втулки с уплотнительными кольцами: 1 **6890** 00.

Защитный колпачок служит для защиты на время транспортировки и промывки во время пуска. Сняв защитный колпачок и накрутив головку термостата, получают термостатический клапан, не производя при этом слив воды из системы.

Ручная установка номинальной расчетной степени открытия клапана 2К с помощью защитного колпачка:

По окружности пластмассового колпачка, в рифленной области, нанесены две риски, соответственно маркировке „+” и „-”.

1. Закрыть вентиль правым поворотом (по часовой стрелке).
2. Запомнить положение метки „+”.
3. Открыть клапан до совмещения метки „-” с позицией „+”. Это положение соответствует степени открытия клапана (зоне пропорциональности), равной 2К.

Термостатический клапан устанавливается в прямом потоке прибора отопления (с протоком в направлении стрелки). Ось штока клапана ГЕРЦ для обеспечения оптимальной регулировки комнатной температуры должна находиться в горизонтальном положении.

Головка термостата ГЕРЦ не должна подвергаться воздействию прямых солнечных лучей и тепла, излучаемого, например, такими устройствами, как телевизор. Если прибор отопления закрыт (занавеской), то образуется тепловая зона, в которой термостат „не чувствует” комнатную температуру и не может эффективно регулировать. В этом случае необходимо использовать термостатическую головку ГЕРЦ с выносным датчиком 7430, 7460, 9430, 9460 или термостатическую головку с дистанционной регулировкой 7330, 9330.

Подробности, касающиеся термостатических головок ГЕРЦ, см. в соответствующих нормалях.

По окончании отопительного периода клапан полностью открыть поворотом против часовой стрелки, чтобы предотвратить скопление инородных частиц на седле клапана.

Для ручного управления клапаном при отсутствии термоголовки можно использовать ручной привод ГЕРЦ-TS.

Перед монтажом изучите прилагаемую инструкцию.

- 1 **6680** 00 Монтажный ключ для соединителей.
- 1 **6807** 90 Монтажный ключ ГЕРЦ-TS-90.
- 1 **7780** 00 Инструмент ГЕРЦ-Чейнджфикс для замены буксы термостатического клапана.
- 1 **7102** 80 Ручной привод ГЕРЦ-TS-90, серия 7000, с преднастройкой и блокировкой.
- 1 **9102** 80 Ручной привод ГЕРЦ-TS-90, серия 9000 „Дизайн”.

- 1 **6390** Букса термостатическая, номера заказов согласно каталогу ГЕРЦ.
- 1 **6890** 00 Втулка с уплотнительным кольцом для ГЕРЦ-TS-90.

#### Уплотнение шпинделя



Уплотнительное кольцо ГЕРЦ-TS-90

#### Термостатический клапан ГЕРЦ



Ручная установка расчетной степени открытия клапана 2К.

#### Монтаж

#### Указания по монтажу

#### Установка на лето

#### Ручной привод ГЕРЦ-TS



#### Принадлежности

#### Ручные приводы

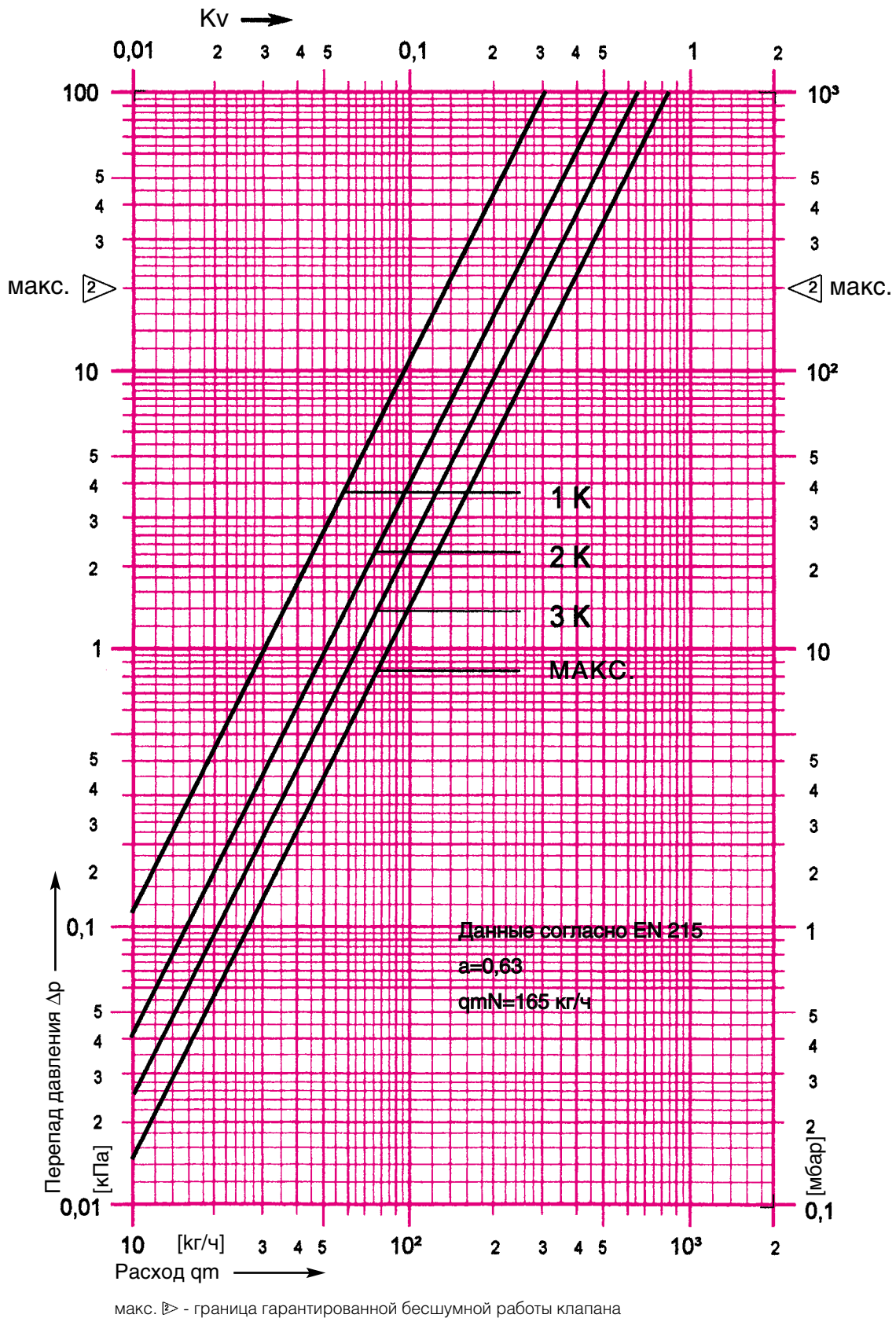
#### Запчасти

Диаграмма ГЕРЦ

ГЕРЦ-TS-90

Арт.№ 7723 - 7759

Разм. DN 10 R = 3/8"



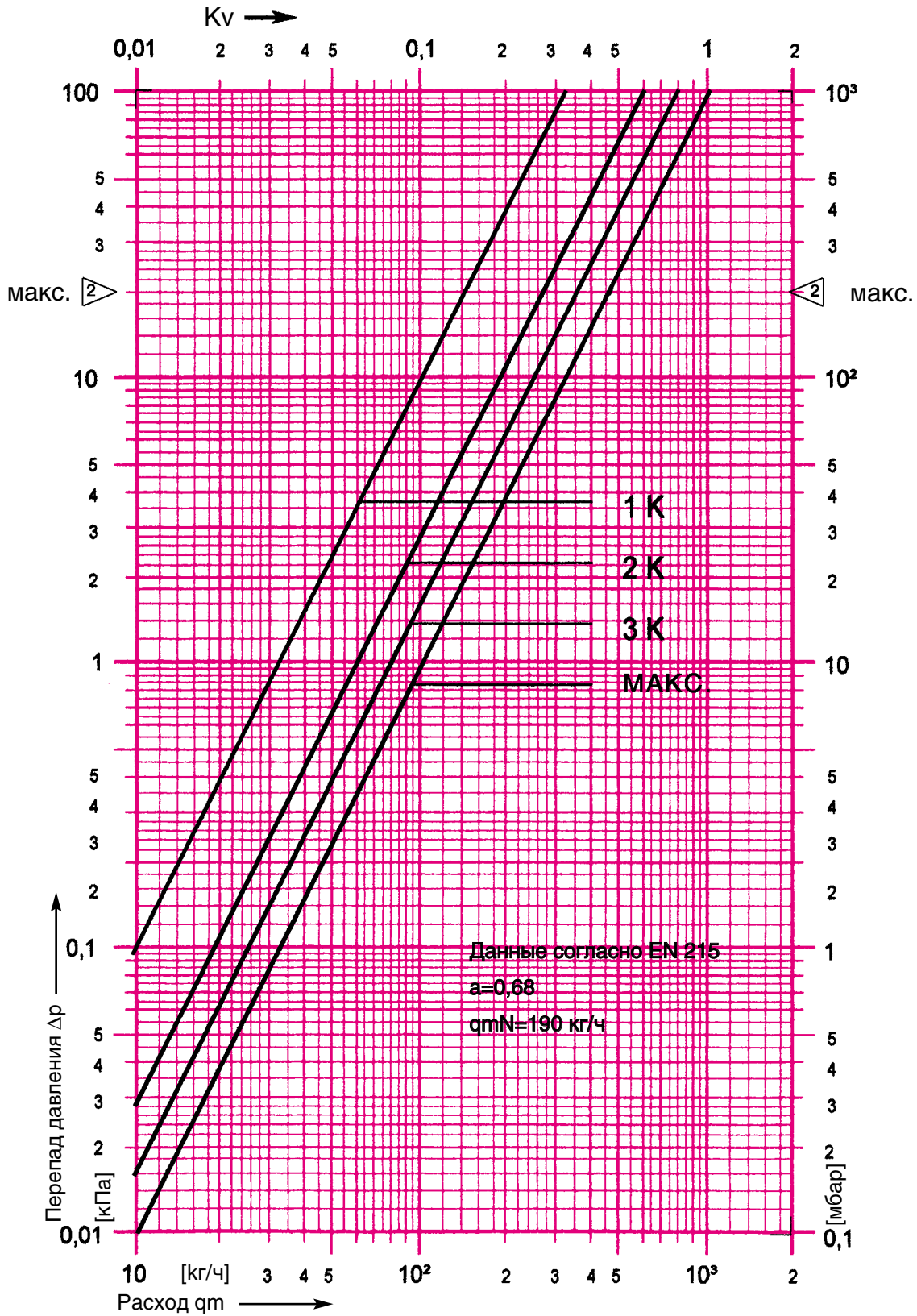
Изменения вносятся по мере технического совершенствования.

# Диаграмма ГЕРЦ

ГЕРЦ-TS-90

Арт.№ . 7723 – 7759

Разм. DN 15 R = 1/2"



макс. ≧ - граница гарантированной бесшумной работы клапана

Изменения вносятся по мере технического совершенствования.

HERZ Armaturen

Richard-Strauss-Straße 22 • A-1230 Wien



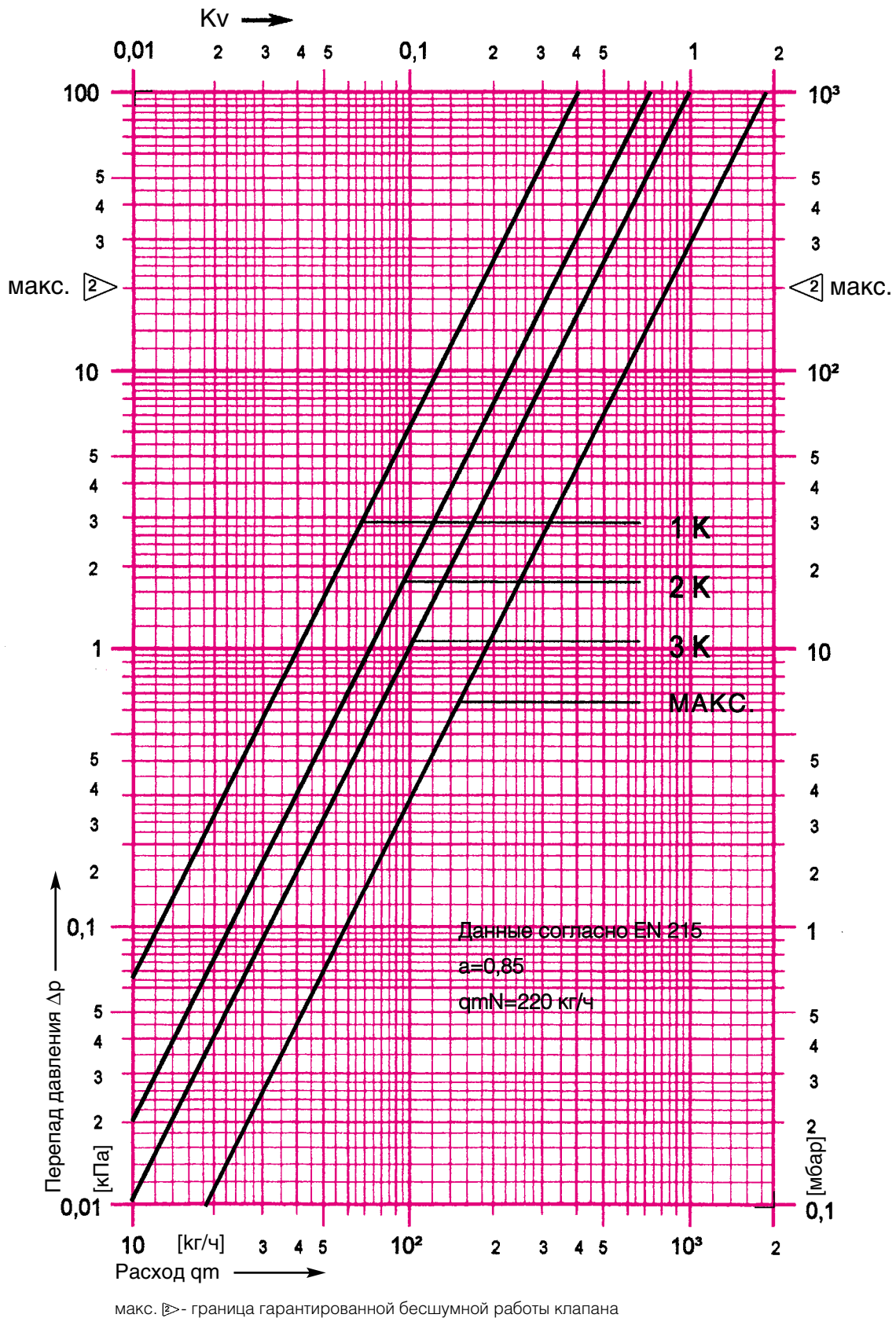


# Диаграмма ГЕРЦ

ГЕРЦ-TS-90

Арт.№ 7723 – 7759

Разм. DN 20 R = 3/4"



HERZ Armaturen

Richard-Strauss-Straße 22 • A-1230 Wien

